

Het onderhoud van uw
MEUBEL



Gefeliciteerd met uw nieuwe meubel!

Lees eerst deze handleiding alvorens u uw nieuwe meubel in gebruik neemt. Zo hebt u het meeste plezier van uw nieuwe aankoop.

Inhoud	Pagina
Goed advies	4-5
Onderhoud	6
Materiaal	7
Leer	8-10
Kwaliteit	11
Technische gegevens	12-13
Hout	14

Zo houdt u uw nieuwe meubels langer mooi



Minimaal 20-30 cm afstand van warmtebronnen



Niet in direct zonlicht plaatsen



De juiste verzorging van uw meubels

Er zijn verschillende dingen die u kunt doen om de levensduur van uw meubels te verlengen:

1. Bescherm uw meubels tegen zonlicht en hoge temperaturen. Houd een veilige afstand aan tot radiatoren, houtkachels, warmtepompen en direct zonlicht, want daardoor kan het materiaal verkleuren of uitdrogen.
2. Laat liever geen huisdieren op de meubels aangezien de bekleding beschadigd kan raken door huidvet, vuil en nagels of klauwen.
3. Wissel de rug- en zitkussens regelmatig om, zodat ze gelijkmatig slijten. Het is ook een goed idee om af en toe uw vaste zitplek op de bank te veranderen voor een gelijkmatige belasting.
4. Schud kussens met een losse vulling (dons/veren) regelmatig op.
5. Kijk uit met de kleren die u draagt. Kleurstof uit nieuwe kleren kan afgeven op meubels, en ritssluitingen of knopen kunnen gaatjes maken of draden lostrekken.
6. Ga alleen op de daartoe bestemde delen van het meubelstuk zitten. Ga niet op armleuningen, rugsteunen of hoofdsteunen zitten.
7. Laat niet meer mensen en dus gewicht gebruikmaken van het meubelstuk dan waar het voor bedoeld is: 120 kg per zitplaats (bankstellen) of 100/120 kg per fauteuil. Zorg dat er geen extreme krachten op het meubel worden uitgeoefend, bijvoorbeeld door er op te springen.
8. Til het meubelstuk in plaats van het te slepen. Zo voorkomt u schade aan het meubel en aan de vloer. Als u een houten vloer hebt, raden we u aan beschermende viltglijders onder de poten te bevestigen.

Veilige levering

Tijdens het transport van de fabriek naar uw adres moet het meubel zorgvuldig zijn verpakt voor optimale bescherming. Nadat u het verpakkingsmateriaal verwijdert, kunnen sporen achterblijven op het meubelstuk. We raden u aan de kussens goed op te schudden, zodat deze weer de juiste vorm krijgen. Dit zal tevens de sporen van het verpakkingsmateriaal verwijderen.



De volgende video laat zien hoe u de kussens van uw meubel opschudt na het uitpakken:

<https://jwp.io/s/C5UjSPV>

De mate van onderhoud die uw meubels nodig heeft, is afhankelijk van de mate van gebruik. Voor alles dat u dagelijks gebruikt, is juist onderhoud van groot belang. Dit geldt ook voor meubilair. Daarom raden wij u aan uw meubels regelmatig te reinigen, zodat u er zo lang mogelijk plezier van hebt.

Onderhoud van stoffen meubels

Alle soorten gestoffeerde meubelstukken zijn gebaat bij goed onderhoud. Dit houdt in dat u de meubels eenmaal per week moet reinigen, zodat stof en vuil zich niet vastzetten in de stof. U wordt aangeraden de stof minimaal eenmaal per maand of zo vaak als nodig af te nemen met een vochtige doek. Hierdoor blijven de vezels elastisch en blijft de stof langer mooi. Het is ook van belang eventuele vlekken en vuil zo snel mogelijk te verwijderen. Gebruik **geen** reinigingsmiddelen op de meubelstukken.

Vaak maar voorzichtig stofzuigen

Wrijving of ruw stofzuigen kan het risico op pilling (bolletjesvorming) vergroten (zie pagina 7). Daarom is het belangrijk met lage zuigkracht en met een zachte zuigmond te stofzuigen. Vuil kan na verloop van tijd worden opgenomen in de stof, waardoor het risico op pilling toeneemt. Het is daarom van belang de meubels goed te onderhouden.

Onderhoud van leren meubels

Uw leren meubels kunnen direct na het uitpakken worden gebruikt. Leer is een natuurlijk materiaal en leren meubilair moet goed worden verzorgd, net als u met uw eigen huid zou doen. Als leer vies is, moet het worden afgenomen met een licht vochtige doek. Het is ook een goed idee het leer vervolgens droog te maken met een droge doek om afzetting van mineralen te voorkomen. Gebruik hiervoor geen microvezeldoeken. Als het leer droog aanvoelt, of als u iets harder heeft moeten schrobben om het meubelstuk te reinigen, raden we u aan een verzorgingsproduct voor leer te gebruiken. Als het meubelstuk ernstig is vervuild, neemt u het hele meubel af met een leerreinigingsmiddel. Als onderhoudsmiddelen worden gebruikt op anilineleer, zal het leer donkerder zijn tot alle vloeistof is opgenomen. Soleda-/Madras-leer is een gepigmenteerd leer met gecorrigeerd oppervlak dat niet kan ademen zoals andere soorten leer. Op deze soorten leer moet u geen leercreme gebruiken. Het is van belang om dit leer te onderhouden door het af te nemen met leerreiniger.

U vindt meer informatie over de verschillende soorten leer op pagina 9.



Lichtechtheid

Alle meubelstoffering moet worden beschermd tegen direct zonlicht. Ongeacht de mate van kleurechtheid van het stofferingsmateriaal is het niet ontworpen om in de volle zon te worden geplaatst.

Stoffen

Al onze stoffen zijn gecertificeerd volgens de strengste EU-normen. Dat houdt in dat ze geen schadelijke chemicaliën bevatten. Ze voldoen ook aan de vereisten voor intensief gebruik in huis en zijn onder andere getest op mate van pilling, kleur- en lichtechtheid, en scheur- en slijtvastheid. Elk meubelstuk heeft een aantal eigenschappen die het uiterlijk en comfort bepalen, en deze kunnen per model verschillen. Het is van belang deze eigenschappen te kunnen herkennen, zodat u weet wat u kunt verwachten.

Duurzaamheid

Om de kwaliteit en duurzaamheid van een meubelstof te beoordelen, gebruikt u de Martindale-score, die de slijtvastheid van een meubelstof kwantificeert. Voor meubels voor gebruik in woningen raden wij een minimale Martindale-score aan tussen 20.000 en 25.000. Al onze meubelstoffen hebben een Martindale-score van tenminste 20.000 en het overgrote deel een score van meer dan 25.000. Dit betekent dat ze voldoen aan de vereisten voor intensief gebruik.

Pilling

Op stoffen kunnen zich soms kleine bolletjes vormen, die worden veroorzaakt door het tegen elkaar schuren van textielvezels. Dit wordt pilling genoemd en is afhankelijk van een aantal factoren. Sommige stoffen hebben veel loszittende vezels, die in bolletjes gaan samenklitten. Dit wordt gewoonlijk minder naarmate het meubelstuk langer in gebruik is. Pilling kan ook worden veroorzaakt door externe vezels van kleren, tapijten en huisstof, die aan het textiel vastplakken. Hierdoor kan de meubelstof er 'pluizig' uitzien, maar het heeft niets te maken met de kwaliteit van de stoffen. Eventuele pilling kan eenvoudig worden verwijderd met een elektrische pluizenverwijderaar.

Chenille

Stoffen met geweven chenille-vezels zijn robuust en comfortabel. Het zijn vaak gladde stoffen gemaakt van een mengeling van zachte/pluizige chenillegarens voor een interessante weefstructuur. Zo is bijvoorbeeld een strepenpatroon mogelijk. De vezels in de fijne, zachte oppervlaktestructuur worden platgedrukt door het gewicht en de lichaamswarmte van de gebruiker. Ook worden de vezels platter door vet en vuil. Dit kan deels worden opgelost door de oppervlakken regelmatig met een zachte borstel te borstelen. Sommige klanten kunnen deze drukplekken in de stoffering als versleten of bevuild beschouwen. Dit zijn echter natuurlijke eigenschappen voor dit type stof en kunnen dus niet als mankement worden gezien. U moet chenillestoffen regelmatig stofzuigen om eventueel los vuil te verwijderen.

Doop een microvezeldoek in heet water en wring deze goed uit om daarmee ongeveer eens per maand de stof te reinigen.

Leer

Als u een leren meubelstuk in huis haalt, wordt u de eigenaar van een fantastisch natuurlijk product. Leer heeft karakter en een heel eigen look, en het is bovendien robuust, stijlvol en eenvoudig te onderhouden. Aangezien leer een natuurproduct is, zullen zelfs de beste huiden structuurverschillen hebben. Elke huid heeft een eigen karakter. Denk bijvoorbeeld aan insectenbeten, littekens, verschillen in structuur en elasticiteit, en welk deel van de huid wordt gebruikt. Zulke onregelmatigheden zijn geen fouten, maar eigenschappen van echt leer.

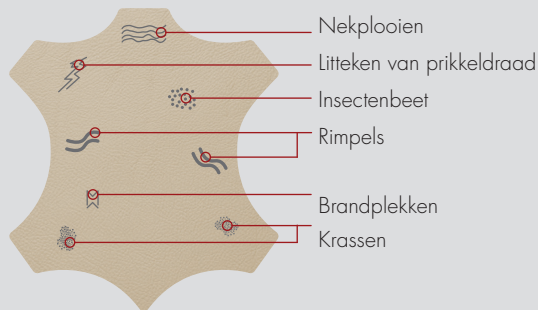
Plooien

Nadat u een nieuw leren meubelstuk in gebruik neemt, zal het leer oprekken en kunnen plooien of vouwen ontstaan. Hoe breder en zachter het zitgedeelte, hoe meer het leer zal oprekken. Deze plooien zijn volledig natuurlijk en geen gebrek aan kwaliteit van het meubelstuk.



Natuurproduct

Leer komt van koeien die vrij in de buitenlucht grazen. Hierdoor is leer een natuurproduct dat vouwen, littekens en andere sporen kan hebben.



Leersoorten

We gebruiken vijf verschillende soorten leer: Anilux, Semi-aniline, Soleda en Madras.

Anilux:



Anilux is een fantastisch zachte leersoort die goed ademt en een exclusief matte uitstraling heeft. Het leer is geverfd en het oppervlak is licht behandeld. De natuurlijke kwaliteit van deze leersoort zorgt na verloop van tijd voor een prachtige levendige uitstraling.

Semi-aniline:



Semi-aniline is een zacht, gemiddeld ademend en geverfd soort leer. Het oppervlak van de semi-aniline is licht behandeld zodat het leer eenvoudiger te onderhouden is.

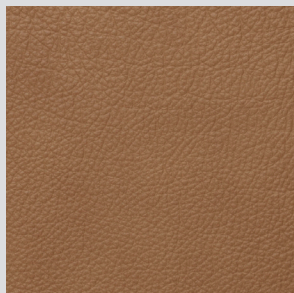
Soleda/Madras:



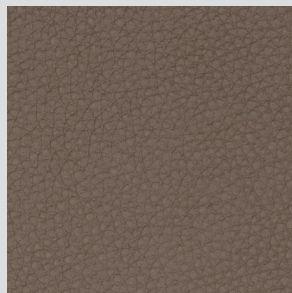
De leersoorten Soleda en Madras zijn allebei roodachtig gekleurd en de nerf is gecorrigeerd. Dit levert een uniforme oppervlaktestructuur op waarbij alle oneffenheden zijn weggeschuurd. Het leer is intensief behandeld, meestal met een leerlak, en daardoor is het uiterst praktisch en kan het bijna alles aan. Deze leersoorten zijn daarom echter wel wat stugger dan de andere soorten.



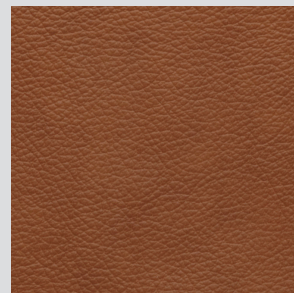
Anilux



Semi-aniline



Soleda



Madras

Kwaliteit

Al onze bankstellen zijn gebouwd met een houten frame en veren onder elke zachte zitplaats. Om technische redenen kan het zitcomfort van module tot module verschillen, omdat de configuratie van de modules verschillend kan zijn. Kussenvullingen, hoezen en het soort module (bijv. hoekstukken) kunnen allemaal invloed hebben op het comfortniveau. Ook kunnen modules met verschillende afmetingen kleine verschillen in comfort opleveren.

Onze fauteuils zijn gebouwd op een volledig gelast buizenframe, met robuuste nosagveren of pocketveren in de zitting en rugleuning.

Schuimvulling

In de zittingen van al onze meubels wordt koudschuim gebruikt, aangezien dit zijn elasticiteit en draagvermogen veel effectiever behoudt dan conventioneel polyetherschuim. Tijdens de eerste gebruikperiode zal het schuim een klein beetje van vorm veranderen. Dit is volledig normaal. Afhankelijk van de mate van gebruik zal het schuim inklinken. Op afzonderlijke modellen kan VP-schuim zijn gebruikt in de rug- en armleuningen.

Donsvulling/schuim

Om een hoog comfortniveau te behouden is het van belang om de zitkussens vaak op te schudden zodat de vulling regelmatig verdeeld blijft.

Bekleding

Bij het eerste gebruik van uw nieuwe meubelstuk kunnen de kussens en zittingen wat strak en plat aanvoelen. Afhankelijk van de elasticiteit zullen ze soepeler worden als het meubel wat langer wordt gebruikt. Dit verhoogt het zitcomfort, maar kan ook plooiën veroorzaken.

Hoe diep deze vouwen worden, hangt af van het materiaal (stof of leer) en mogelijk van de breedte van de zitting.

Hoe zachter de vulling en hoe groter het kussen, hoe groter de kans op plooiën en vouwen. Deze plooiën zijn echter volledig natuurlijk en geen gebrek aan kwaliteit van het meubelstuk.

Vouwen en plooiën zullen meestal in de eerste maand ontstaan, afhankelijk van hoe veel het meubel wordt gebruikt en hoe elastisch het materiaal is. Na die eerste maand zal het materiaal nog maar heel weinig oprekken. Als dat wel gebeurt, kunt u het teveel aan materiaal met uw hand platstrijken zodat het glad over het zitkussen is verdeeld.

Productveiligheidsdocumentatie voor gestoffeerd meubilair volgens Verordening (EU) 2023/988 (GPSR)

Beschrijving van het product

Productcategorie: Gestoffeerde meubelen met en zonder functies

Serienummer: Al onze producten hebben een uniek productidentificatienummer (SN), dat je op of in het product vindt.

Fabrikant: Hjort Knudsen A/S

Stabelhøjvej 1, Lyne

DK-6880 Tarm, Denemarken

product@hjortknudsem.com

1. Algemene veiligheidsinstructies

Dit gestoffeerde meubel is ontworpen en vervaardigd in overeenstemming met de vereisten van Verordening (EU) 2023/988 (GPSR).

Het voldoet aan alle toepasselijke veiligheids- en kwaliteitsnormen. Neem de volgende veiligheidsinstructies in acht

voor een veilig gebruik van het product:

- Gebruik alleen voor het beoogde doel: Dit gestoffeerde meubel is alleen bedoeld voor gebruik binnenshuis.
- Maximaal draagvermogen: 120kg per zitplaats voor fauteuils en 120kg per zitplaats voor banken, 120kg voor eetkamerstoelen.
- Stabiliteit: Zorg ervoor dat het meubel op een vlakke ondergrond staat.

2. Chemische veiligheid

Alle gebruikte materialen, inclusief schuim, textiel en hout, voldoen aan de vereisten van de REACH-verordening en andere relevante chemische regelgeving.

- Dit product bevat geen vlamvertragers of schadelijke stoffen die de wettelijk toegestane limieten overschrijden.

4 Traceerbaarheid en naleving

Dit product is duidelijk gelabeld met het serienummer om de traceerbaarheid te garanderen.

De volledige technische documentatie wordt op verzoek beschikbaar gesteld aan de relevante autoriteiten.

5. Informatie over gevaren en risico's

- Mechanische risico's: Zorg ervoor dat er geen losse onderdelen of scherpe randen zijn die persoonlijk letsel kunnen veroorzaken. Die persoonlijk letsel kunnen veroorzaken.
- Brandgevaar: Houd het product uit de buurt van ontstekingsbronnen zoals kaarsen, sigaretten of kachels.
- Kinderen en huisdieren: Dit product is niet geschikt als speelgoed. Houd toezicht op kinderen en huisdieren in de buurt van het meubel.

6. Contactinformatie

Als je vragen hebt over veilig gebruik of klachten, neem dan contact met ons op:

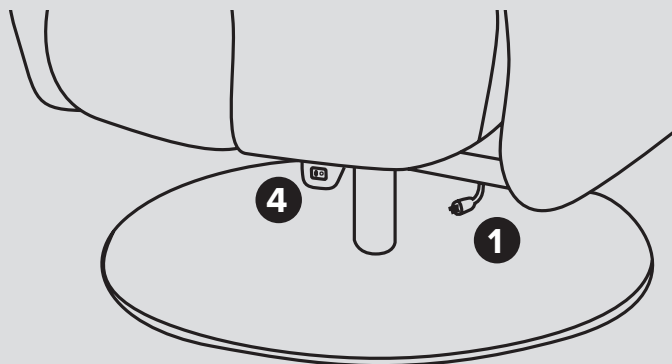
E-mail: product@hjortknudsem.com

Technische gegevens

Elektrische functies

Oplader/adapter

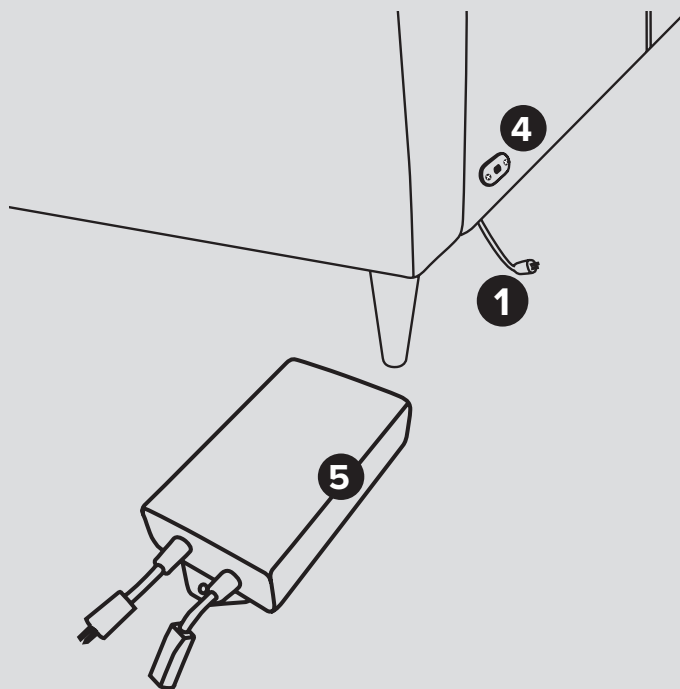
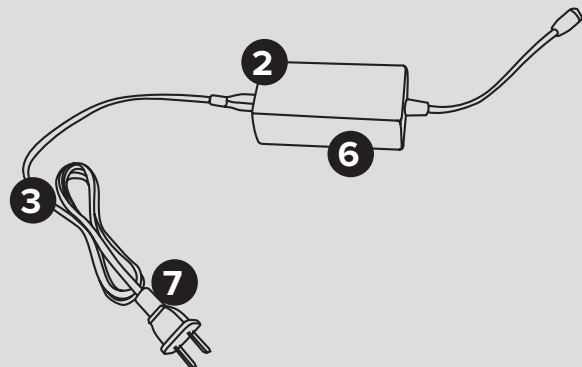
- 1 Stekker voor de oplader/adapter.
- 2 Oplader/adapter. Zorg dat de kabel vrij ligt en niet vast komt te zitten onder het meubelstuk.
- 3 230 V voedingskabel.



Elektrische functies

met batterij

- 4 Oplaadcontact.
- 5 Batterij.
- 6 Oplader/adapter.
- 7 230 V voedingskabel.



Lithiumfosfaat ijzerbatterij (Lithium-phosphor-iron battery)

Technische gegevens:

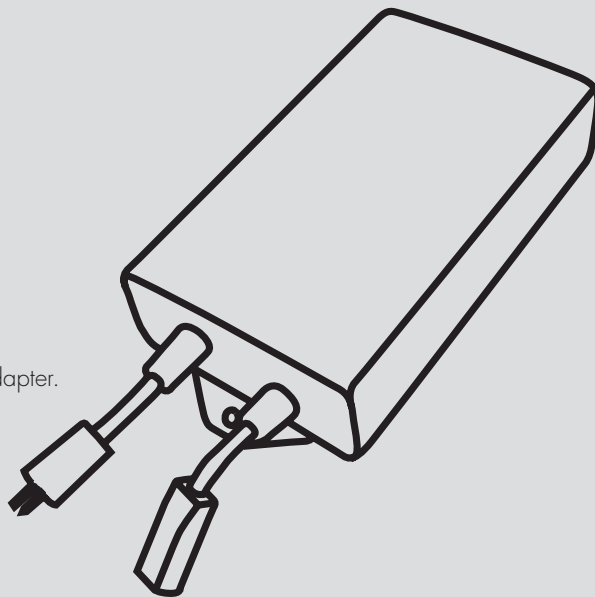
Oplader, transformator:

Voltage (invoer)	100-240 V AC
Frequentie	50-60 Hz
Voltage (uitvoer)	29 V DC

Li-ion-batterij:

Voltage/capaciteit:	25,6 V / 2000 mAh
Max. laadspanning	29,2 V DC
Arbeidscyclus: Max 10%; Max 2 min	

- De batterij moet worden opgeladen met de bijgeleverde oplader/adaptor. Deze zal groen branden als die in het stopcontact zit.
- De batterij wordt opgeladen door de oplader/adaptor in het oplaadcontact te steken.
- Het LED-lampje wordt groen als de batterij geheel is geladen. Tijdens het laden kleurt het lampje rood.
- Als de batterij moet worden opgeladen, klinkt een zoemtoon. We raden u aan de batterij direct op te laden als u dit hoort, voor een langere levensduur van de batterij.
- Het is aan te bevelen de batterij tenminste om de maand op te laden.
- Het is mogelijk het meubelstuk te gebruiken terwijl de batterij wordt opgeladen, maar we raden u aan dit niet te vaak te doen.
- De batterij moet worden beschouwd als een slijtageartikel. De capaciteit van de batterij neemt in de loop van de tijd af, afhankelijk van de frequentie en belasting.
- Er is 24 maanden garantie op de batterij.



- Werp batterijen altijd op milieuvriendelijke wijze weg.

Hout

We gebruiken vaak hout in onze ontwerpen vanwege de natuurlijke uitstraling. Het oppervlak van de houten delen die we gebruiken, hebben altijd een unieke structuur, die eigen is aan dit type hout.

De werking van de tijd

De kleurvoorbeelden van het hout zijn alleen indicatief. Aangezien hout in de loop van de tijd van kleur verandert, kan het kleurvoorbeeld afwijken van het product. Hout is een natuurlijk materiaal dat veel variatie heeft. Door zonlicht en gebruik kan de kleur van het hout in de loop der tijd veranderen.



Levend materiaal

Door een hoge luchtvochtigheid kan het hout enigszins uitzetten. Soms kan het hout geluiden produceren, voornamelijk bij de verbindingen.

Hoeveel een onderdeel zal uitzetten, hangt af van de houtsoort en hoe het hout is behandeld. In de loop van de tijd kunnen kleine verschillen optreden door schommelingen in temperatuur en luchtvochtigheid.

U wordt aangeraden alle meubelschroeven aan te draaien.

Dit is vooral van belang voor meubelstukken die kunnen bewegen.

Klachten

Als u, tegen alle verwachtingen in, fouten of defecten vindt aan uw nieuwe meubelstuk, vragen we u zo spoedig mogelijk contact op te nemen met uw verkoper. Uw verkoper zal zorgen dat eventuele fouten worden opgelost en dat eventuele ontbrekende onderdelen naar u worden opgestuurd.

